

PRIMEIRO SIMULADO 2008 - PROVA DE MATEMÁTICA

ATENÇÃO

ESTE CADERNO CONTÉM 10 (DEZ) QUESTÕES E ACOMPANHA UM CADERNO DE RESPOSTAS

DURAÇÃO DA PROVA: 3 (TRÊS) HORAS

- A correção de cada questão está restrita somente ao que estiver registrado no espaço correspondente, no caderno de respostas.
- É indispensável indicar a resolução das questões, não sendo suficiente apenas escrever as respostas.

Q.01

De dois polígonos convexos, um tem a mais que o outro 6 lados e 39 diagonais. Então, a soma total dos números de vértices e de diagonais dos dois polígonos é igual a:

Q.02

Num triângulo isósceles, o ângulo A mede 100° . Qual o ângulo formado pelas alturas que não passam pelo vértice A?

Q.03

As medidas dos lados de um triângulo exprimem-se por $x+1$, $2x$ e $x^2 - 5$ e estão em progressão aritmética, nessa ordem. Quais são os lados do triângulo?

Q.04

Depois de n dias de férias, um estudante observa que:

- Choveu 7 dias, de manhã ou à tarde;
- Quando chove de manhã não chove à tarde;
- Houve 5 tardes sem chuva;
- Houve 6 manhãs sem chuva.

Podemos afirmar então que n é igual a?

Q.05

Uma população consome três marcas de sabão em pó: A, B e C. Feita uma pesquisa de mercado, colheram-se os resultados tabelados abaixo:

Marca	A	B	C	A e B	B e C	A e C	A, B e C	Nenhuma das três
Número de consumidores	109	203	162	25	41	28	5	115

Forneça:

- o número de pessoas consultadas;
- o número de pessoas que só consomem a marca A;
- o número de pessoas que não consomem as marcas A ou C;
- o número de pessoas que consomem ao menos duas marcas.

Q.06

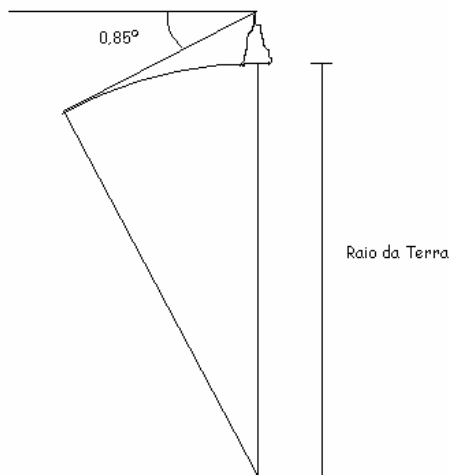
Certo dia, o Precoce não agüentava mais ficar lendo seus livros de literatura e resolveu pensar em como medir o raio da Terra. Como não teve nenhuma idéia, chamou o inteligentíssimo sábio grego Fred du Arrocha para ajudá-lo. Do alto da sua sapiência, o mestre Fred disse:

- Precoce, meu rei, é muito fácil! Suba naquela montanha e olhe para o mar. Daí você olha para o horizonte e vê o ângulo que sua linha de vista forma com a horizontal. Achando esse ângulo, é só lembrar-se das minhas aulas no Casd e pronto. Achou o raio da Terra!!!

- Ó, mestre Fred, muito obrigado, vou fazer isso agora.

E então, com todo o seu gingado, o Precoce subiu na montanha e observou que o ângulo que o mestre pediu foi de $0,85^\circ$. Calcule e mostre ao Precoce como calcular aproximadamente o raio da Terra. Considere que o raio da Terra é muito maior do que a altura da montanha.

Dados: altura da montanha: 1400 metros; $\cotg 0,85^\circ \approx 67$; $0,85^\circ \approx 1,5 \cdot 10^{-2}$ rad.



Q.07

Demonstre a seguinte identidade:

$$\sec x + \operatorname{tg} x = \frac{1}{\sec x - \operatorname{tg} x}$$

Q.08

Calcule a soma dos n primeiros termos da seguinte seqüência:

$$\left(1; \frac{n-1}{n}; \frac{n-2}{n}; \dots\right)$$

Q.09

Quantos são os múltiplos de 2 ou de 3 compreendidos entre 100 e 1000?

Q.10

Calcule o produto dos 242 primeiros termos da seqüência abaixo:

$$(-2^{60}, 3^{-60}, 2^{59}, -3^{59}, -2^{58}, 3^{-58}, \dots)$$